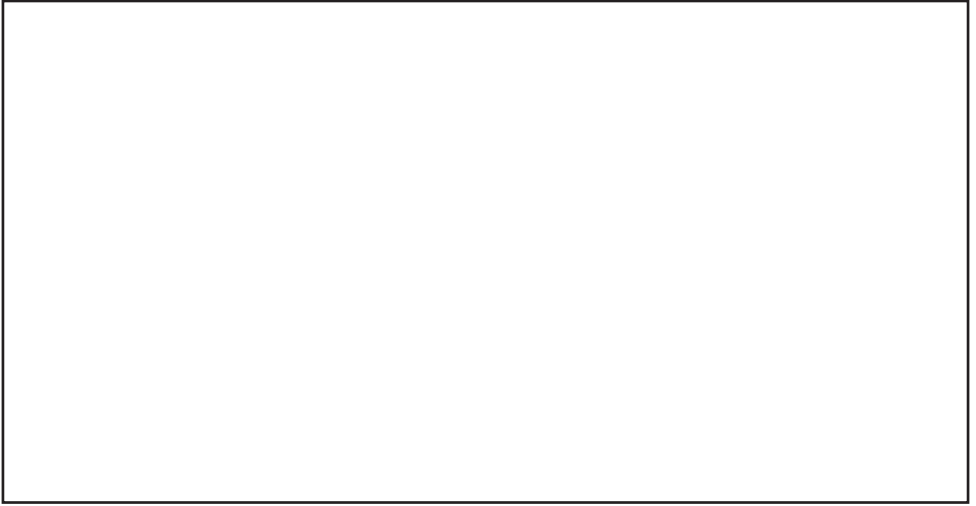


# Zakończenie Roku Szkolnego Książeczka



# Moja Szkoła



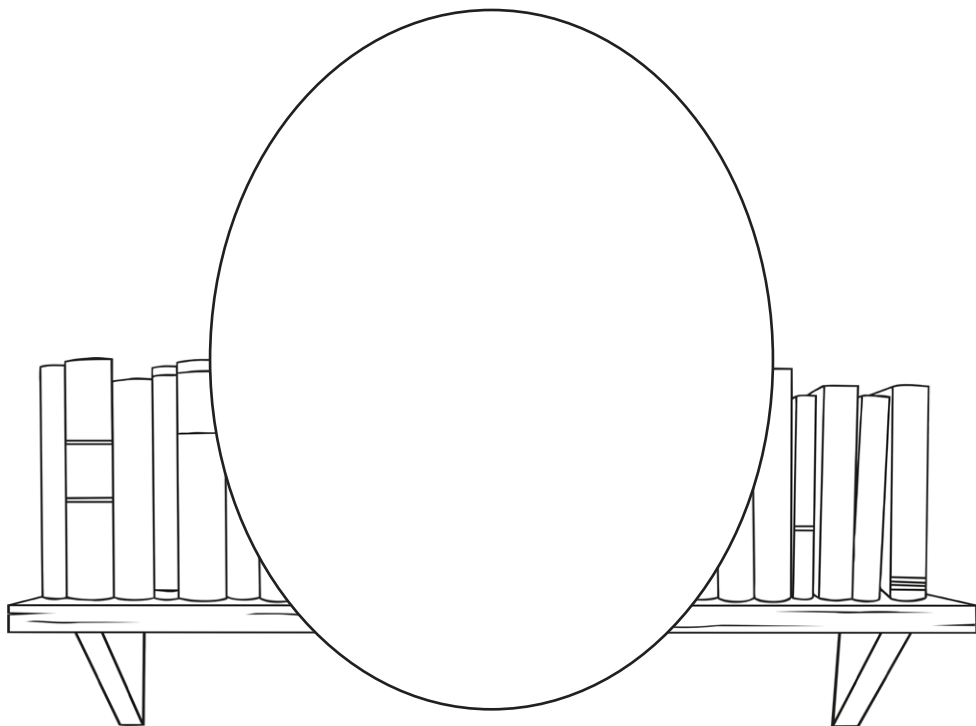
Moja szkoła nazywa się \_\_\_\_\_

i znajduje się w \_\_\_\_\_

na ulicy \_\_\_\_\_



# Mój Nauczyciel



Mój nauczyciel nazywa się \_\_\_\_\_

On/ona jest \_\_\_\_\_ i \_\_\_\_\_

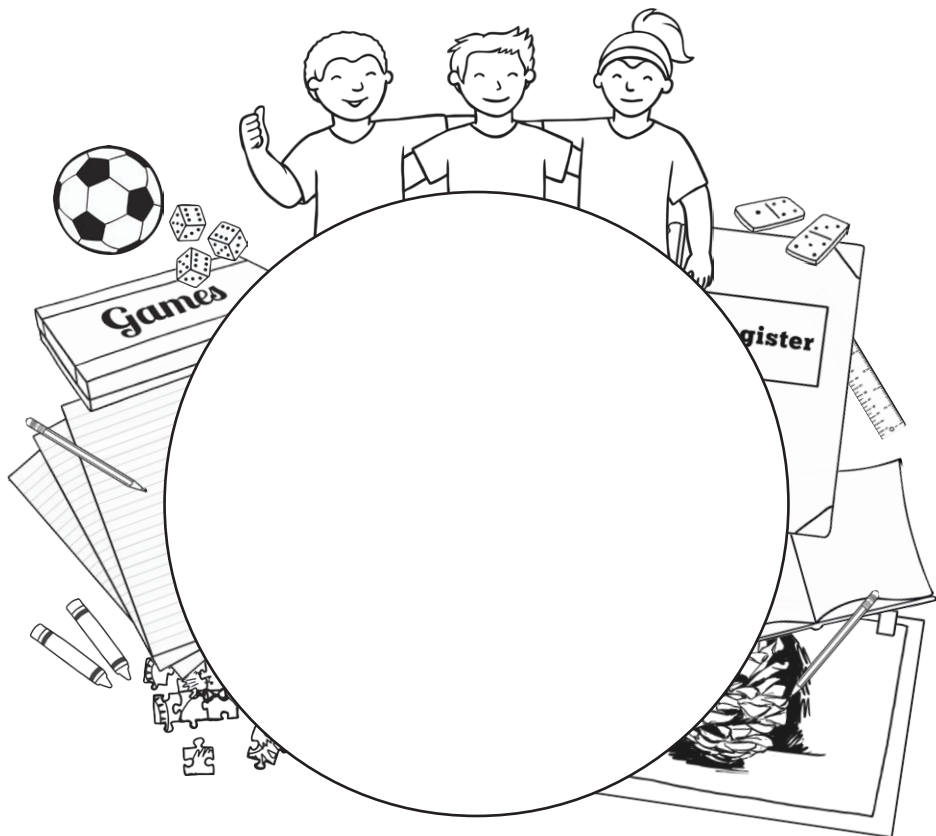
On/ona ma \_\_\_\_\_ i \_\_\_\_\_

Lubię go/ją, ponieważ \_\_\_\_\_

\_\_\_\_\_

\_\_\_\_\_

# Moi Przyjaciele



Mam w szkole wielu przyjaciół.

Moi przyjaciele to \_\_\_\_\_ i \_\_\_\_\_

Lubimy \_\_\_\_\_

\_\_\_\_\_ razem.

# Za Co Lubię Moją Szkołę



Moim ulubionym wspomnieniem z tego roku jest

---

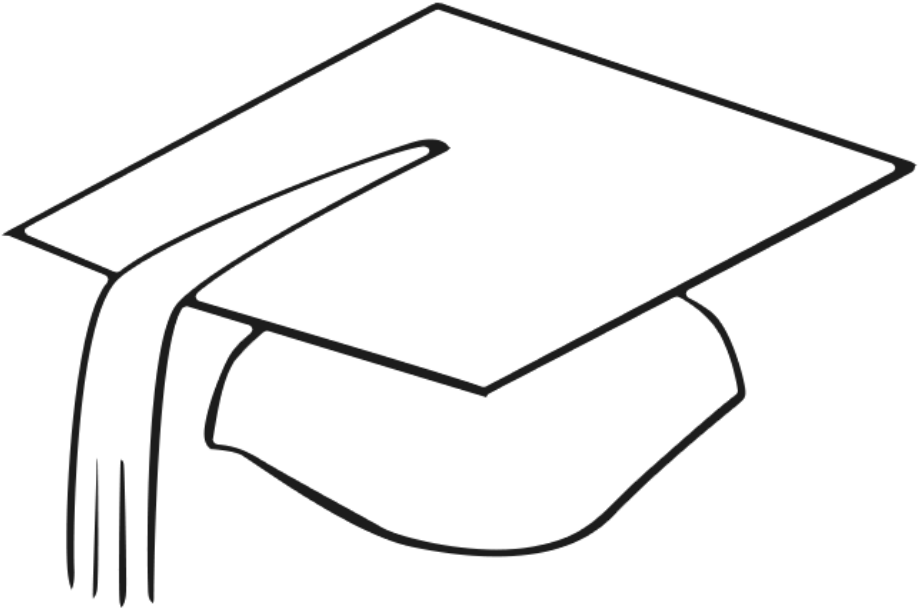
---

Lubię moją szkołę za to, że

---

---

# Następny rok!



W następnym roku będę w klasie \_\_\_\_\_

Nie mogę się doczekać \_\_\_\_\_

Będę mieć nowego nauczyciela z \_\_\_\_\_

Kolejny rok będzie inny, ponieważ \_\_\_\_\_

\_\_\_\_\_  
\_\_\_\_\_



# Wakacje

